

„STOVEMAN” SOOJUSVAHETI SV1 PAIGALDUS- JA KASUTUSJUHEND

Soojusvaheti on ette nähtud sauna tarbevee soojendamiseks mahus 50 kuni 120 liitrit koos sauna kütmisega.

NB! SOOJUSVAHETI POLE MÕELDUD AINULT SOOJA VEE KIIREKS TEGEMISEKS ILMA LEILIRUUMI SOOJAKS KÜTMATA.

NB! SOOJUSVAHETI EI TOIMI SAUNAAHJU KÜTMISEL ILMA KERISEKIVIDETA.

Soojusvaheti on mõeldud kasutamiseks sauna tarbevee soojendamise süsteemi osana.

Paigaldamine

Soojusvaheti SV1 on mõeldud kasutamiseks komplektis koos „Stoveman“ saunaahjudega 16; 16 LS; 20R; 20R LS; 24 ja 24 LS.

NB! Soojusvaheti ei sobi kasutamiseks koos saunaahjudega Stoveman 13; 13 LS; 13R, 13R LS ja Stoveman 16 Classic

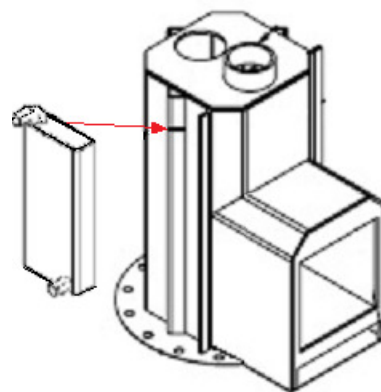
Soojusvaheti paigaldatakse saunaahju kolde paremale, vasakule või tagumisele küljele soojusvaheti paagi ülemises osas oleva ääriase asetamisega kolde külgeasetaise õhutusrõõri praokujulisse avasse.

Paigaldamisel ja soojusvaheti sooja vee süsteemiga ühendamisel ja kerisevõrgu kividega täitmisel tuleb jälgida, et soojusvaheti ja kolde kokkupuutepinnad oleksid võimalikult tihedas kontaktis.

Soojusvaheti on sauna tarbevee soojendamise süsteemi osa. Süsteemi paigaldamine ja soojusvahetiga ühendamine võib toimuda ainult väljaõppinud spetsialisti poolt.

Loomuliku tsirkulatsiooni toimel töötava ühendusskeemi puhul:

- ei tohi soojusvaheti ja sooja vee mahuti vaheliste toruühenduste tinglähimõõt olla alla $\frac{3}{4}$ tolli
- süsteemi elementide asend üksteise suhtes ning torustiku kalded peavad olema sellised, mis välistaksid soojusvaheti ja sooja vee mahuti vahelistes ühendustorudes „õhutroppide“ tekke
- sooja vee mahuti peab asuma alati kõrgemal kui soojusvaheti toruühendused, et saavutada veeringlus.



TOOTJA EI VASTUTA KÄESOLEVA JUHENDI VÕI MUUDE EHITUST VÕI OHUTUST KÄSITLEVATE ÕIGUSAKTIDE EIRAMISEST TULENEVATE KAHJUDE EEST.

Kasutamine

Vee soojenemine toimub kerise kütmisel koldelt (üleskõetud kerise puhul ka kerisekividelt) soojusvaheti (ca 2,4 liitrit) veele soojust ülekandmisega ja selle loomuliku tsirkuleerimisega sooja vee mahuti ja soojusvaheti vahel.

Uue soojusvaheti esimesel kasutuskorral võib erituda ruumi ebameeldivat lõhna. Sellel ajal toimub kuumuskindla värvi lõplik kõvenemine.

Garantii

Tootjapoolne garantii kehtib 24 kuud alates ostu-kuupäevast ostutšeki alusel.

Garantii kehtib tootmisvigadest tingitud puuduste osas. Garantii ei kehti kasutamisel temperatuuri ja vee koostmõjust tingitud roostele.

Puudusest pretensioon tuleb saata e-kirjaga e-aadressile kontakt@evt.ee või paberikandjal aadressile AS Eesti Vanglatööstus, Kalmistu tee 22, Tallinn, Estonia, sihtkood 11216.

Pretensioonile tuleb lisada fotod kohast, kus puudus ilmneb ning koopiad toote ostudokumentidest.

Tootja:

AS Eesti Vanglatööstus

Harku tee 59, Tabasalu

76901 Harjumaa

Tel 677 6700

Faks 677 6701

kontakt@evt.ee

www.stoveman.ee